



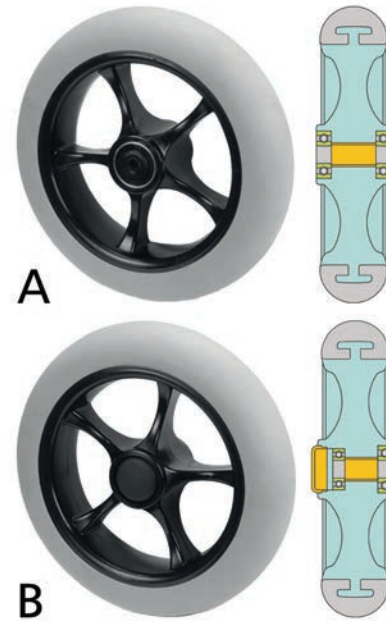
RUOTA A 5 RAZZE IN GOMMA GRIGIA MORBIDA
5 SPOKES WHEELS WITH GREY THERMOPLASTIC SOFT RUBBER


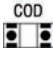
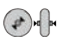

Caratteristiche Ruota

Ruote a razze
Nucleo in poliammide a 5 razze
rivestimento in gomma antitraccia
grigia 55 Sha
Movimento mozzo:
doppi cuscinetti a sfere tenuta stagna
DIN 625 2RS.
Velocità massima di lavoro 4 km/h.
NORMATIVE UNI EN ISO 12530
A richiesta ruote in differenti colori
A richiesta varianti personalizzate

Wheel Features

Spokes wheels
Polyamide centre with 5 spokes
Grey non-marking rubber tyre 55 Sha
Type of bearing:
double waterproof ball bearings
DIN 625 2RS.
Velocità massima di lavoro 4 km/h.
UNI EN ISO 12530
Wheels available in different colours
Special solutions on request



					A-B
175x40	2U5T175008	8x56	70	A	
175x40	2U5T175A12	12x50	70	A	
175x40	2U5T175B12	12x40	70	B	
200x45	2U5T200008	8x56	70	A	
200x45	2U5T200A12	12x50	70	A	
200x45	2U5T200B12	12x40	70	B	

Le dimensioni riportate sulle pagine del nostro catalogo sono espresse in millimetri
All dimensional sizes shown on our catalogue are in millimeters.