

FOOTMASTER GD -100-F-NYN

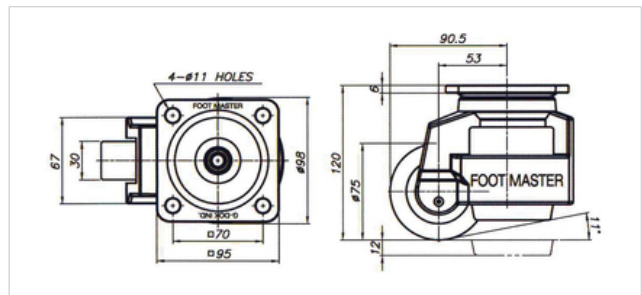
EAN 4031582413243

Lenk-Heberolle mit Nivelierfuß, mit Handrad und Einstellschraube, Einstellmöglichkeit von der Seite, Gehäuse aus Aluminium, pulverbeschichtet, Plattenbefestigung, Radkörper aus Nylon 6, Standard der Serie 100.

Technische Daten

Rad-Ø	75 mm
Radbreite	30 mm
Plattenabmessung	95 x 95 mm
Plattenlochabstand	70 x 70 mm
Plattenloch	4 / 11 mm
Ausladung	53 mm
Störkreis-Ø	181 mm
Bauhöhe	120 mm
Temperaturbereich	-10 / + 90 °C
Eigengewicht	0.5 kg
Störkreisradius	90.5 mm
Tragfähigkeit	800 kg
Tragfähigkeit (statisch)	1600 kg

Laufverhalten	+	+	+	+	+
Fahrgeräusch	+	+	+	+	+
Verschleißbeständigkeit	+	+	+	+	+
Korrosionsbeständigkeit	+	+	+	+	+



FOOTMASTER GD -100-S-NYN

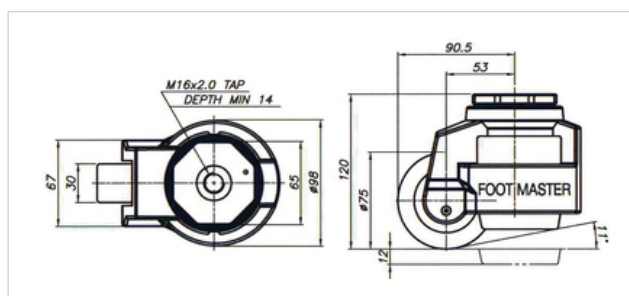
EAN 4031582413250

Lenk-Heberolle mit Nivelierfuß, mit Handrad und Einstellschraube, Einstellmöglichkeit von der Seite, Gehäuse aus Aluminium, pulverbeschichtet, Gewindeloch für Stiftbefestigung, Radkörper aus Nylon 6, Standard der Serie 100.

Technische Daten

Rad-Ø	75 mm
Radbreite	30 mm
Gewindestift	M 16 mm
Ausladung	53 mm
Störkreis-Ø	181 mm
Bauhöhe	120 mm
Temperaturbereich	-10 / + 90 °C
Eigengewicht	0.5 kg
Störkreisradius	90.5 mm
Tragfähigkeit	800 kg
Tragfähigkeit (statisch)	1600 kg

Laufverhalten	+	+	+	+	+
Fahrgeräusch	+	+	+	+	+
Verschleißbeständigkeit	+	+	+	+	+
Korrosionsbeständigkeit	+	+	+	+	+



FOOTMASTER GD -120-F-NYN

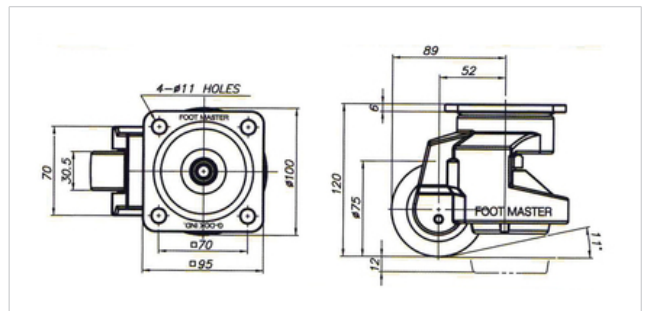
EAN 4031582413267

Lenk-Heberolle mit Nivelierfuß, mit Handrad und Einstellschraube, Einstellmöglichkeit von hinten, Gehäuse aus Aluminium, pulverbeschichtet, Plattenbefestigung, Radkörper aus Nylon 6, Standard der Serie 120.

Technische Daten

Rad-Ø	75 mm
Radbreite	30.5 mm
Plattenabmessung	95 x 95 mm
Plattenlochabstand	70 x 70 mm
Plattenloch	4 / 11 mm
Ausladung	52 mm
Störkreis-Ø	178 mm
Bauhöhe	120 mm
Temperaturbereich	-10 / + 90 °C
Eigengewicht	0.5 kg
Störkreisradius	89 mm
Tragfähigkeit	1000 kg
Tragfähigkeit (statisch)	2000 kg

Laufverhalten	+	+	+	+	+
Fahrgeräusch	+	+	+	+	+
Verschleißbeständigkeit	+	+	+	+	+
Korrosionsbeständigkeit	+	+	+	+	+



FOOTMASTER GD -120-S-NYN

EAN 4031582413274

Lenk-Heberolle mit Nivelierfuß, mit Handrad und Einstellschraube, Einstellmöglichkeit von hinten, Gehäuse aus Aluminium, pulverbeschichtet, Gewindeloch für Stiftbefestigung, Radkörper aus Nylon 6, Standard der Serie 120.

Technische Daten

Rad-Ø	75 mm
Radbreite	30.5 mm
Rückenloch	16 mm
Gewindestift	M 16 mm
Ausladung	52 mm
Störkreis-Ø	178 mm
Bauhöhe	120 mm
Temperaturbereich	-10 / + 90 °C
Eigengewicht	0.5 kg
Störkreisradius	89 mm
Tragfähigkeit	1000 kg
Tragfähigkeit (statisch)	2000 kg

Laufverhalten	+	+	+	+	+
Fahrgeräusch	+	+	+	+	+
Verschleißbeständigkeit	+	+	+	+	+
Korrosionsbeständigkeit	+	+	+	+	+

