



FOOTMASTER GD - 60-F-NYN

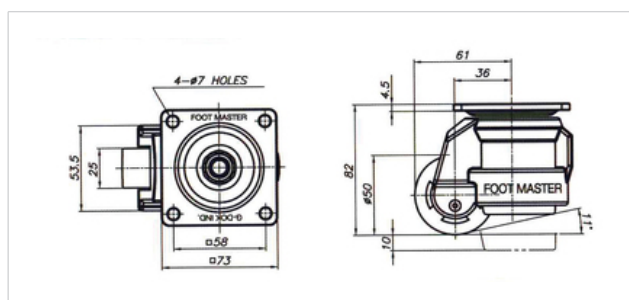
EAN 4031582413205

Lenk-Heberolle mit Nivelierfuß, mit Handrad und Einstellschraube, Einstellmöglichkeit von zwei Seiten, Gehäuse aus Aluminium, pulverbeschichtet, Plattenbefestigung, Radkörper aus Nylon 6, Standard der Serie 60.

Technische Daten

| | |
|--------------------------|---------------|
| Rad-Ø | 50 mm |
| Radbreite | 25 mm |
| Plattenabmessung | 73 x 73 mm |
| Plattenlochabstand | 58 x 58 mm |
| Plattenloch | 4 / 7 mm |
| Ausladung | 36 mm |
| Störkreis-Ø | 122 mm |
| Bauhöhe | 82 mm |
| Temperaturbereich | -10 / + 90 °C |
| Eigengewicht | 0.5 kg |
| Störkreisradius | 61 mm |
| Tragfähigkeit | 280 kg |
| Tragfähigkeit (statisch) | 560 kg |

| | | | | | |
|-------------------------|---|---|---|---|---|
| Laufverhalten | + | + | + | + | + |
| Fahrgeräusch | + | + | + | + | + |
| Verschleißbeständigkeit | + | + | + | + | + |
| Korrosionsbeständigkeit | + | + | + | + | + |





FOOTMASTER GD - 60-S-NYN

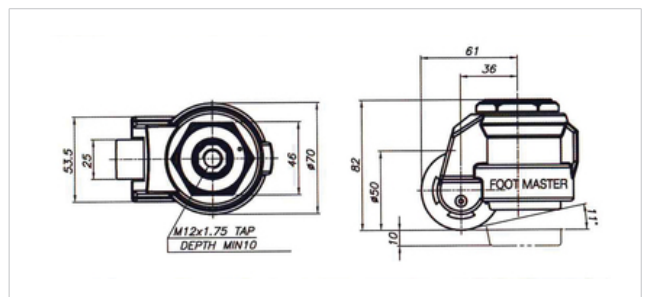
EAN 4031582413212

Lenk-Heberolle mit Nivelierfuß, mit Handrad und Einstellschraube, Einstellmöglichkeit von zwei Seiten, Gehäuse aus Aluminium, pulverbeschichtet, Gewindeloch für Stiftbefestigung, Radkörper aus Nylon 6, Standard der Serie 60.

Technische Daten

| | |
|--------------------------|---------------|
| Rad-Ø | 50 mm |
| Radbreite | 25 mm |
| Gewindestift | M 12 mm |
| Ausladung | 36 mm |
| Störkreis-Ø | 122 mm |
| Bauhöhe | 82 mm |
| Temperaturbereich | -10 / + 90 °C |
| Eigengewicht | 0.5 kg |
| Störkreisradius | 61 mm |
| Tragfähigkeit | 280 kg |
| Tragfähigkeit (statisch) | 560 kg |

| | | | | | |
|-------------------------|---|---|---|---|---|
| Laufverhalten | + | + | + | + | + |
| Fahrgeräusch | + | + | + | + | + |
| Verschleißbeständigkeit | + | + | + | + | + |
| Korrosionsbeständigkeit | + | + | + | + | + |





FOOTMASTER GDN- 60-S-NYN

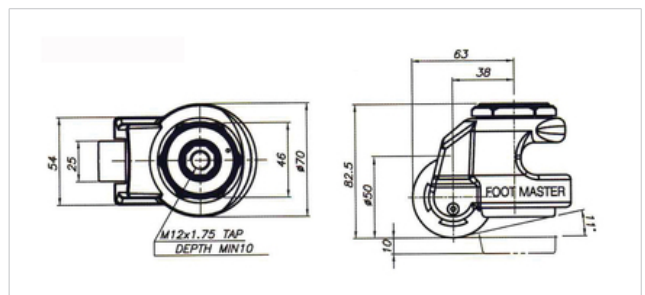
EAN 4031582413151

Lenk-Heberolle mit Nivelierfuß, mit Handrad und Einstellschraube, Einstellmöglichkeit von der Rückseite, Gehäuse aus Aluminium, pulverbeschichtet, Radachse verschraubt, Gewindeloch für Stiftbefestigung, Radkörper aus Nylon 6, Standard der Serie 60.

Technische Daten

| | |
|--------------------------|---------------|
| Rad-Ø | 50 mm |
| Radbreite | 25 mm |
| Rückenloch | 12 mm |
| Ausladung | 38 mm |
| Störkreis-Ø | 126 mm |
| Bauhöhe | 82.5 mm |
| Temperaturbereich | -10 / + 90 °C |
| Eigengewicht | 0.5 kg |
| Störkreisradius | 63 mm |
| Tragfähigkeit | 250 kg |
| Tragfähigkeit (statisch) | 500 kg |

| | | | | | |
|-------------------------|---|---|---|---|---|
| Laufverhalten | + | + | + | + | + |
| Fahrgeräusch | + | + | + | + | + |
| Verschleißbeständigkeit | + | + | + | + | + |
| Korrosionsbeständigkeit | + | + | + | + | + |





FOOTMASTER GDR- 60-F-NYN

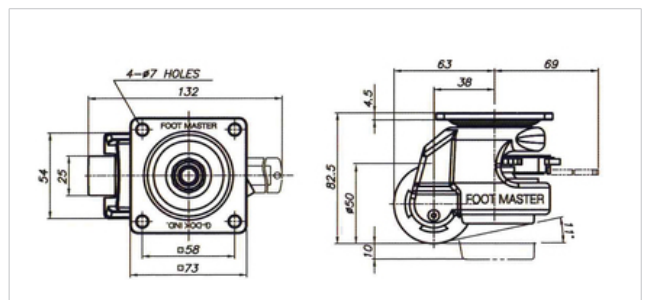
EAN 4031582413298

Lenk-Heberolle mit Nivelierfuß, Einstellmöglichkeit mit integriertem Sperrklinkensystem (Ratsche), Gehäuse aus Aluminium, pulverbeschichtet, Radachse verschraubt, Plattenbefestigung, Radkörper aus Nylon 6, Standard der Serie 60.

Technische Daten

| | |
|--------------------------|---------------|
| Rad-Ø | 50 mm |
| Radbreite | 25 mm |
| Plattenabmessung | 73 x 73 mm |
| Plattenlochabstand | 58 x 58 mm |
| Plattenloch | 4 / 7 mm |
| Ausladung | 38 mm |
| Störkreis-Ø | 126 mm |
| Bauhöhe | 82.5 mm |
| Temperaturbereich | -10 / + 90 °C |
| Eigengewicht | 0.5 kg |
| Störkreisradius | 63 mm |
| Tragfähigkeit | 250 kg |
| Tragfähigkeit (statisch) | 500 kg |

| | | | | | |
|-------------------------|---|---|---|---|---|
| Laufverhalten | + | + | + | + | + |
| Fahrgeräusch | + | + | + | + | + |
| Verschleißbeständigkeit | + | + | + | + | + |
| Korrosionsbeständigkeit | + | + | + | + | + |





FOOTMASTER GDR- 60-F-NYN
EAN 4031582413298





FOOTMASTER GDR- 60-S-NYN

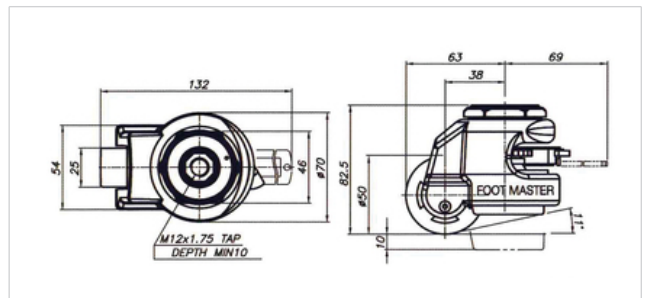
EAN 4031582413304

Lenk-Heberolle mit Nivelierfuß, Einstellmöglichkeit mit integriertem Sperrklinkensystem (Ratsche), Gehäuse aus Aluminium, pulverbeschichtet, Radachse verschraubt, Gewindeloch für Stiftbefestigung, Radkörper aus Nylon 6, Standard der Serie 60.

Technische Daten

| | |
|--------------------------|---------------|
| Rad-Ø | 50 mm |
| Radbreite | 25 mm |
| Gewindestift | M 12 mm |
| Ausladung | 38 mm |
| Störkreis-Ø | 126 mm |
| Bauhöhe | 82.5 mm |
| Temperaturbereich | -10 / + 90 °C |
| Eigengewicht | 0.5 kg |
| Störkreisradius | 63 mm |
| Tragfähigkeit | 250 kg |
| Tragfähigkeit (statisch) | 500 kg |

| | | | | | |
|-------------------------|---|---|---|---|---|
| Laufverhalten | + | + | + | + | + |
| Fahrgeräusch | + | + | + | + | + |
| Verschleißbeständigkeit | + | + | + | + | + |
| Korrosionsbeständigkeit | + | + | + | + | + |





FOOTMASTER GDR- 60-S-NYN

EAN 4031582413304

