

FOOTMASTER GD - 60-F-NYN

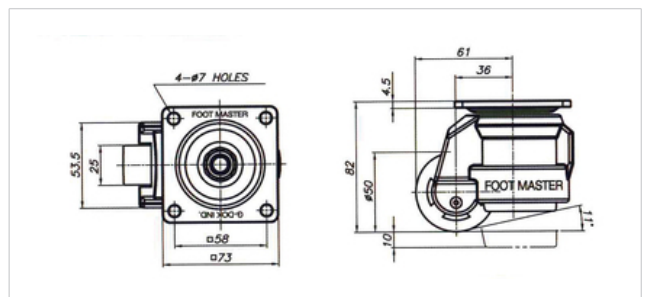
EAN 4031582413205

Lenk-Heberolle mit Nivelierfuß, mit Handrad und Einstellschraube, Einstellmöglichkeit von zwei Seiten, Gehäuse aus Aluminium, pulverbeschichtet, Plattenbefestigung, Radkörper aus Nylon 6, Standard der Serie 60.

Technische Daten

Rad-Ø	50 mm
Radbreite	25 mm
Plattenabmessung	73 x 73 mm
Plattenlochabstand	58 x 58 mm
Plattenloch	4 / 7 mm
Ausladung	36 mm
Störkreis-Ø	122 mm
Bauhöhe	82 mm
Temperaturbereich	-10 / + 90 °C
Eigengewicht	0.5 kg
Störkreisradius	61 mm
Tragfähigkeit	280 kg
Tragfähigkeit (statisch)	560 kg

Laufverhalten	+	+	+	+	+
Fahrgeräusch	+	+	+	+	+
Verschleißbeständigkeit	+	+	+	+	+
Korrosionsbeständigkeit	+	+	+	+	+



FOOTMASTER GD - 60-S-NYN

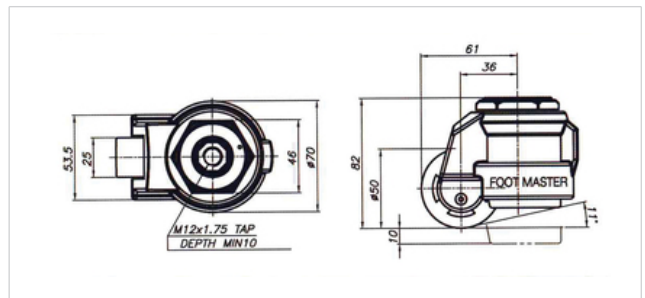
EAN 4031582413212

Lenk-Heberolle mit Nivelierfuß, mit Handrad und Einstellschraube, Einstellmöglichkeit von zwei Seiten, Gehäuse aus Aluminium, pulverbeschichtet, Gewindeloch für Stiftbefestigung, Radkörper aus Nylon 6, Standard der Serie 60.

Technische Daten

Rad-Ø	50 mm
Radbreite	25 mm
Gewindestift	M 12 mm
Ausladung	36 mm
Störkreis-Ø	122 mm
Bauhöhe	82 mm
Temperaturbereich	-10 / + 90 °C
Eigengewicht	0.5 kg
Störkreisradius	61 mm
Tragfähigkeit	280 kg
Tragfähigkeit (statisch)	560 kg

Laufverhalten	+	+	+	+	+
Fahrgeräusch	+	+	+	+	+
Verschleißbeständigkeit	+	+	+	+	+
Korrosionsbeständigkeit	+	+	+	+	+



FOOTMASTER GDN- 60-S-NYN

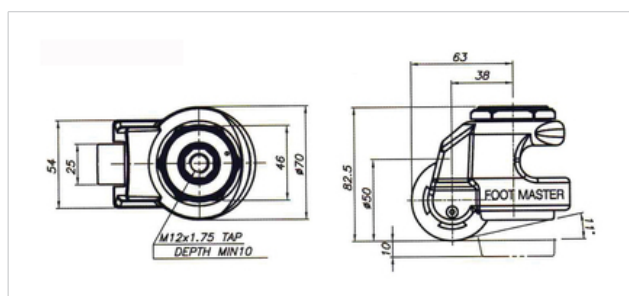
EAN 4031582413151

Lenk-Heberolle mit Nivelierfuß, mit Handrad und Einstellschraube, Einstellmöglichkeit von der Rückseite, Gehäuse aus Aluminium, pulverbeschichtet, Radachse verschraubt, Gewindeloch für Stiftbefestigung, Radkörper aus Nylon 6, Standard der Serie 60.

Technische Daten

Rad-Ø	50 mm
Radbreite	25 mm
Rückenloch	12 mm
Ausladung	38 mm
Störkreis-Ø	126 mm
Bauhöhe	82.5 mm
Temperaturbereich	-10 / + 90 °C
Eigengewicht	0.5 kg
Störkreisradius	63 mm
Tragfähigkeit	250 kg
Tragfähigkeit (statisch)	500 kg

Laufverhalten	+	+	+	+	+
Fahrgeräusch	+	+	+	+	+
Verschleißbeständigkeit	+	+	+	+	+
Korrosionsbeständigkeit	+	+	+	+	+



FOOTMASTER GDR- 60-F-NYN

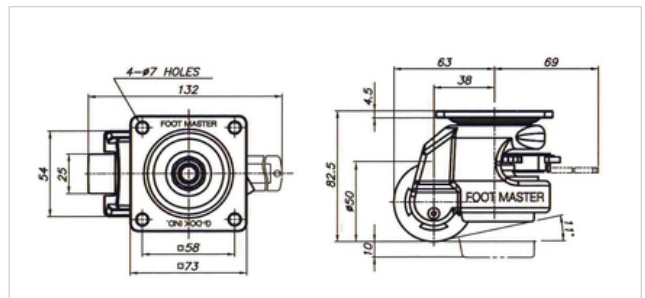
EAN 4031582413298

Lenk-Heberolle mit Nivelierfuß, Einstellmöglichkeit mit integriertem Sperrklinkensystem (Ratsche), Gehäuse aus Aluminium, pulverbeschichtet, Radachse verschraubt, Plattenbefestigung, Radkörper aus Nylon 6, Standard der Serie 60.

Technische Daten

Rad-Ø	50 mm
Radbreite	25 mm
Plattenabmessung	73 x 73 mm
Plattenlochabstand	58 x 58 mm
Plattenloch	4 / 7 mm
Ausladung	38 mm
Störkreis-Ø	126 mm
Bauhöhe	82.5 mm
Temperaturbereich	-10 / + 90 °C
Eigengewicht	0.5 kg
Störkreisradius	63 mm
Tragfähigkeit	250 kg
Tragfähigkeit (statisch)	500 kg

Laufverhalten	+	+	+	+	+
Fahrgeräusch	+	+	+	+	+
Verschleißbeständigkeit	+	+	+	+	+
Korrosionsbeständigkeit	+	+	+	+	+



FOOTMASTER GDR- 60-F-NYN

EAN 4031582413298



FOOTMASTER GDR- 60-S-NYN

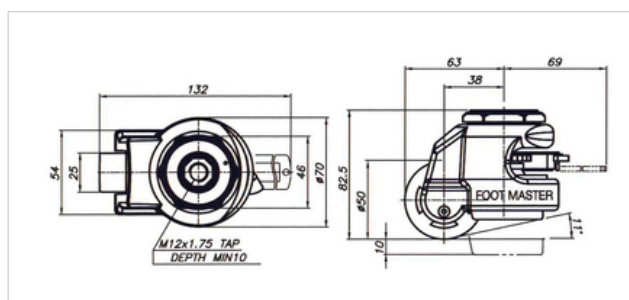
EAN 4031582413304

Lenk-Heberolle mit Nivelierfuß, Einstellmöglichkeit mit integriertem Sperrklinkensystem (Ratsche), Gehäuse aus Aluminium, pulverbeschichtet, Radachse verschraubt, Gewindeloch für Stiftbefestigung, Radkörper aus Nylon 6, Standard der Serie 60.

Technische Daten

Rad-Ø	50 mm
Radbreite	25 mm
Gewindestift	M 12 mm
Ausladung	38 mm
Störkreis-Ø	126 mm
Bauhöhe	82.5 mm
Temperaturbereich	-10 / + 90 °C
Eigengewicht	0.5 kg
Störkreisradius	63 mm
Tragfähigkeit	250 kg
Tragfähigkeit (statisch)	500 kg

Laufverhalten	+	+	+	+	+
Fahrgeräusch	+	+	+	+	+
Verschleißbeständigkeit	+	+	+	+	+
Korrosionsbeständigkeit	+	+	+	+	+



FOOTMASTER GDR- 60-S-NYN

EAN 4031582413304

