

## FOOTMASTER GD - 40-F-NYN

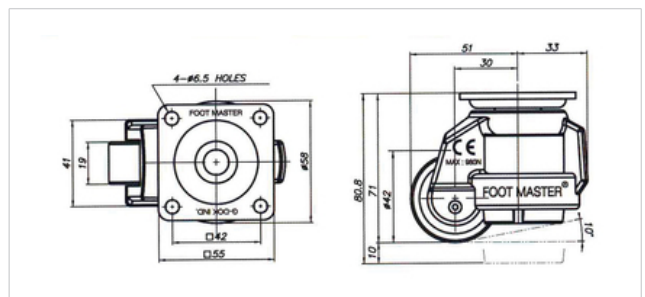
EAN 4031582413182

Lenk-Heberolle mit Nivelierfuß, mit Handrad und Einstellschraube, Einstellmöglichkeit von zwei Seiten, Gehäuse aus Aluminium, pulverbeschichtet, Plattenbefestigung, Radkörper aus Nylon 6, Standard der Serie 40.

### Technische Daten

Rad-Ø	42 mm
Radbreite	19 mm
Plattenabmessung	55 x 55 mm
Plattenlochabstand	42 x 42 mm
Plattenloch	4 / 6.5 mm
Ausladung	30 mm
Störkreis-Ø	102 mm
Bauhöhe	71 mm
Temperaturbereich	-10 / + 90 °C
Eigengewicht	0.5 kg
Störkreisradius	51 mm
Tragfähigkeit	60 kg
Tragfähigkeit (statisch)	120 kg

Laufverhalten	+	+	+	+	+
Fahrgeräusch	+	+	+	+	+
Verschleißbeständigkeit	+	+	+	+	+
Korrosionsbeständigkeit	+	+	+	+	+



## FOOTMASTER GD - 40-S-NYN

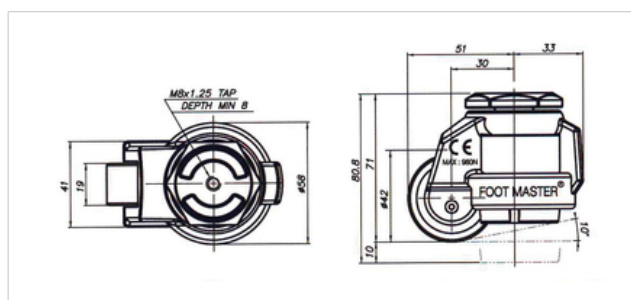
EAN 4031582413199

Lenk-Heberolle mit Nivelierfuß, mit Handrad und Einstellschraube, Einstellmöglichkeit von zwei Seiten, Gehäuse aus Aluminium, pulverbeschichtet, Gewindeloch für Stiftbefestigung, Radkörper aus Nylon 6, Standard der Serie 40.

### Technische Daten

Rad-Ø	42 mm
Radbreite	19 mm
Ausladung	30 mm
Störkreis-Ø	102 mm
Bauhöhe	71 mm
Temperaturbereich	-10 / + 90 °C
Eigengewicht	0.5 kg
Störkreisradius	51 mm
Tragfähigkeit	60 kg
Tragfähigkeit (statisch)	120 kg

Laufverhalten	+	+	+	+	+
Fahrgeräusch	+	+	+	+	+
Verschleißbeständigkeit	+	+	+	+	+
Korrosionsbeständigkeit	+	+	+	+	+



## FOOTMASTER GDN- 40-F-NYN

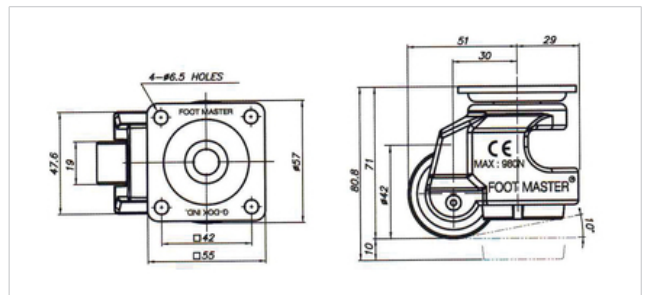
EAN 4031582413120

Lenk-Heberolle mit Nivelierfuß, mit Handrad und Einstellschraube, Einstellmöglichkeit von der Rückseite, Gehäuse aus Aluminium, pulverbeschichtet, Radachse verschraubt, Plattenbefestigung, Radkörper aus Nylon 6, Standard der Serie 40.

### Technische Daten

Rad-Ø	42 mm
Radbreite	19 mm
Plattenabmessung	55 x 55 mm
Plattenlochabstand	42 x 42 mm
Plattenloch	4 / 6.5 mm
Ausladung	30 mm
Störkreis-Ø	102 mm
Bauhöhe	71 mm
Temperaturbereich	-10 / + 90 °C
Eigengewicht	0.5 kg
Störkreisradius	51 mm
Tragfähigkeit	50 kg
Tragfähigkeit (statisch)	100 kg

Laufverhalten	+	+	+	+	+
Fahrgeräusch	+	+	+	+	+
Verschleißbeständigkeit	+	+	+	+	+
Korrosionsbeständigkeit	+	+	+	+	+



## FOOTMASTER GDN- 40-S-NYN

EAN 4031582413137

Lenk-Heberolle mit Nivelierfuß, mit Handrad und Einstellschraube, Einstellmöglichkeit von der Rückseite, Gehäuse aus Aluminium, pulverbeschichtet, Radachse verschraubt, Gewindeloch für Stiftbefestigung, Radkörper aus Nylon 6, Standard der Serie 40.

### Technische Daten

Rad-Ø	42 mm
Radbreite	19 mm
Rückenloch	8 mm
Ausladung	30 mm
Störkreis-Ø	102 mm
Bauhöhe	71 mm
Temperaturbereich	-10 / + 90 °C
Eigengewicht	0.5 kg
Störkreisradius	51 mm
Tragfähigkeit	50 kg
Tragfähigkeit (statisch)	100 kg

Laufverhalten	+	+	+	+	+
Fahrgeräusch	+	+	+	+	+
Verschleißbeständigkeit	+	+	+	+	+
Korrosionsbeständigkeit	+	+	+	+	+

